

## SKRÓCONA INSTRUKCJA MONTAŻU

System wolnostojący, dwupodporowy wbijany w ziemię 4 moduły w rzędzie poziomo

## INSTALLATION MANUAL

Ground mounted system, double support rammed into the ground, 4 rows of landscape modules

Narzędzia potrzebne do montażu/Tools needed for installation:

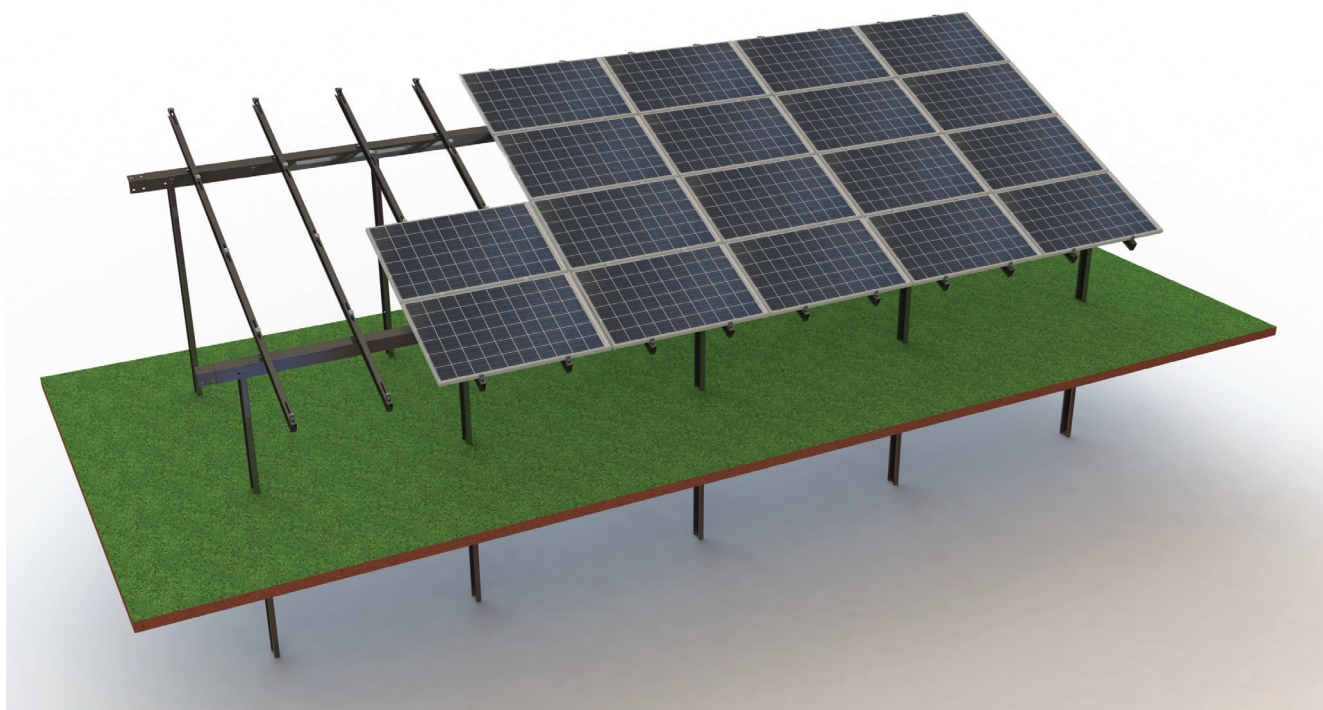
Klucz imbusowy rozmiar 6 / allen key size 6  
Klucz płaski rozmiar 2 x19 mm / Wrench size 2 x19mm  
Wkrętarka / screwdriver  
Końcówki - bity imbusowe / screwdriver bits

### **Uwaga!**


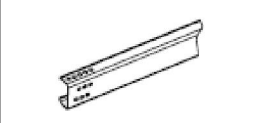
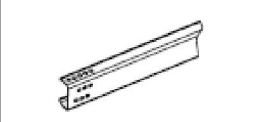
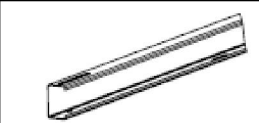
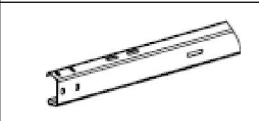
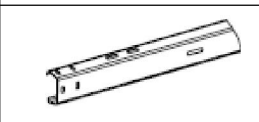
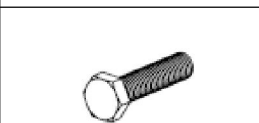
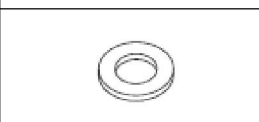
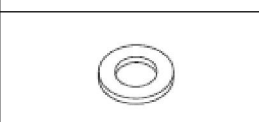
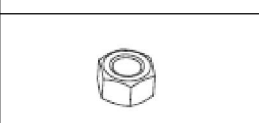
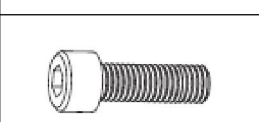
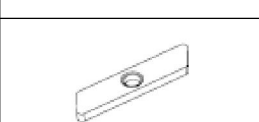
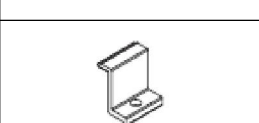
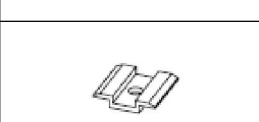
Przed przystąpieniem do instalacji sprawdź podłoże. (kable elektryczne, wodne rury)

### **Warning!**

Check the surface before proceeding with the installation. (electric cables, water pipes)

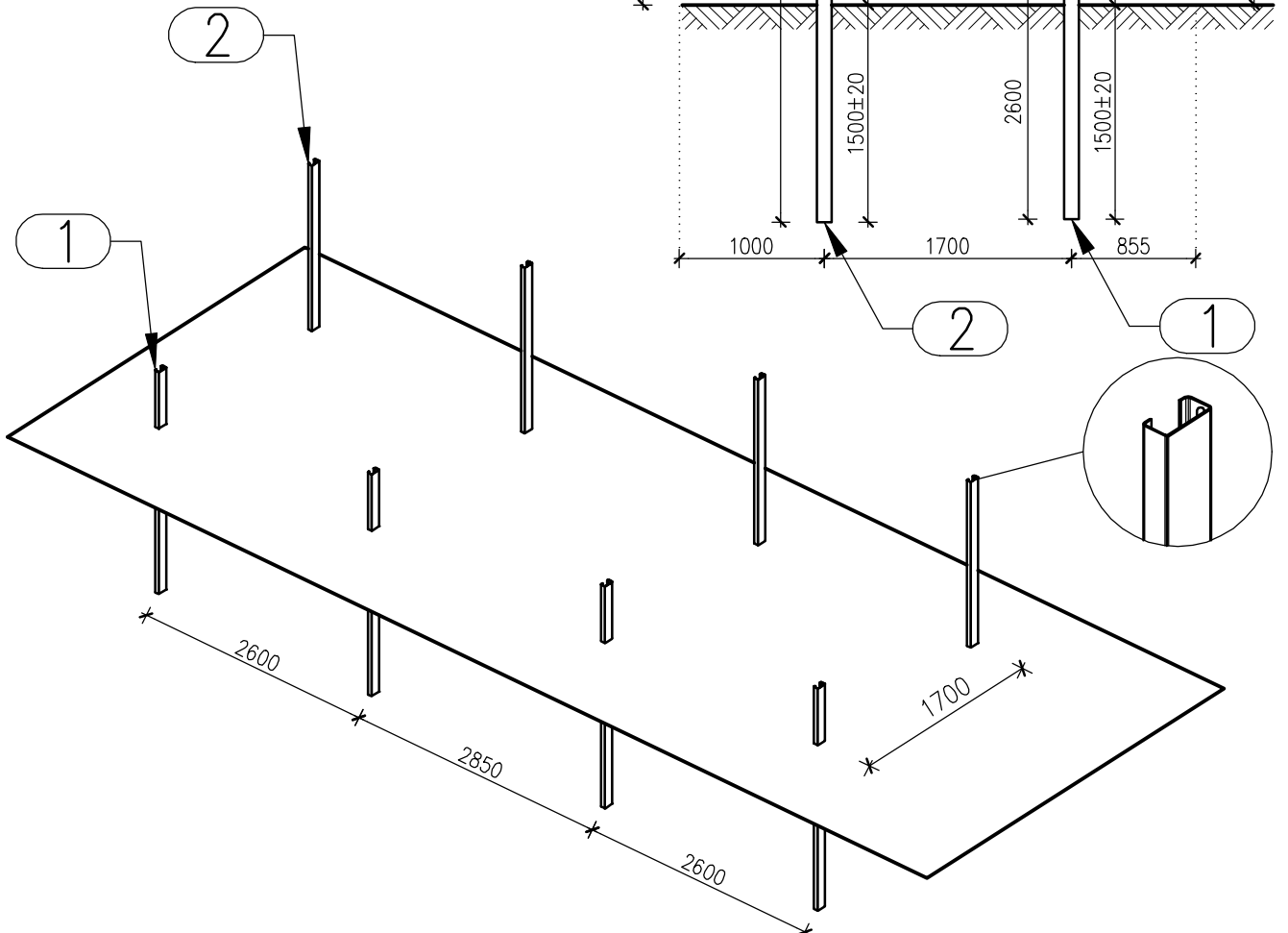
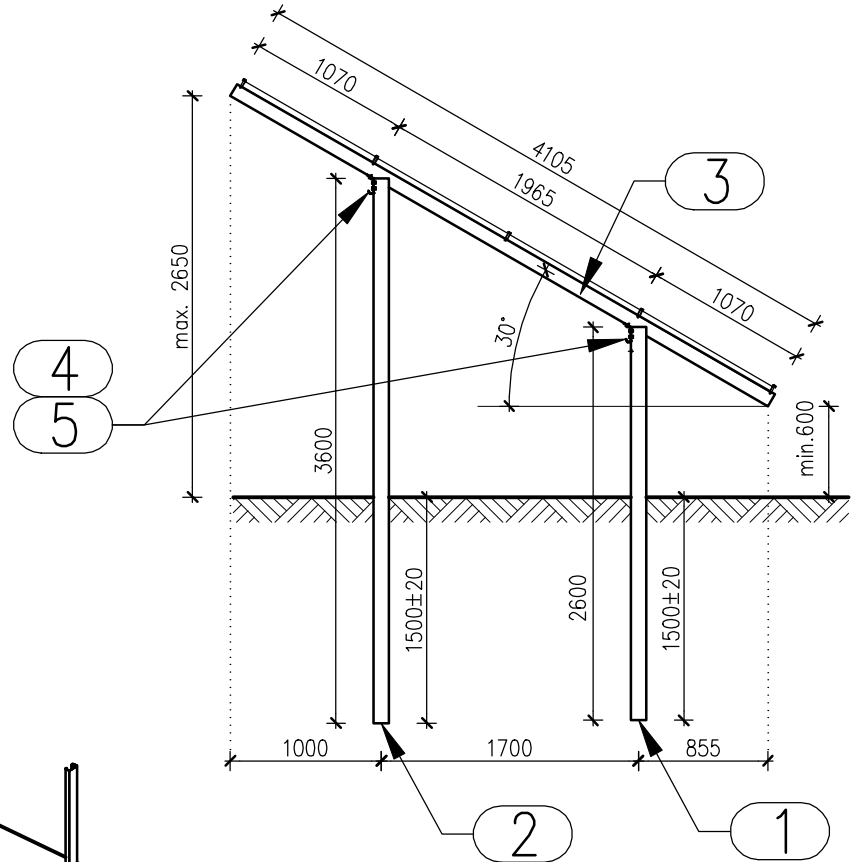
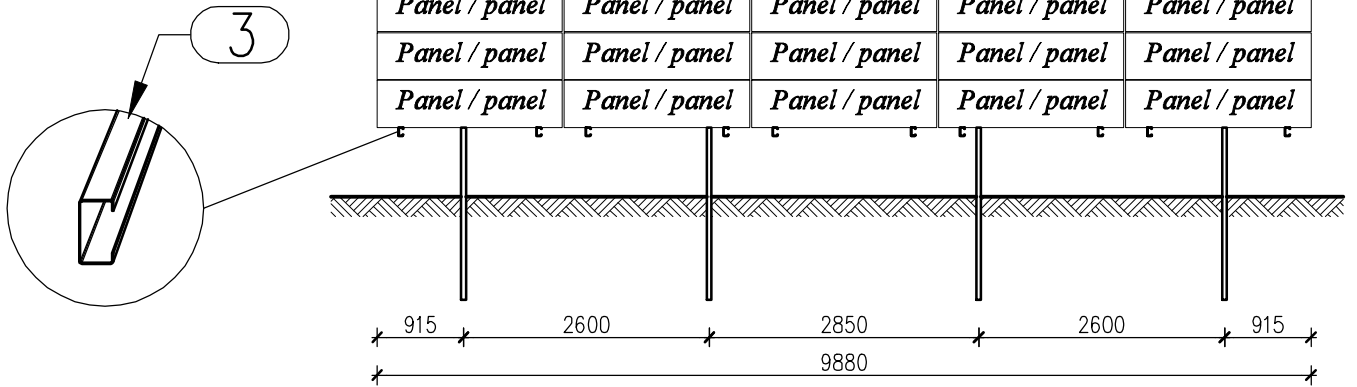


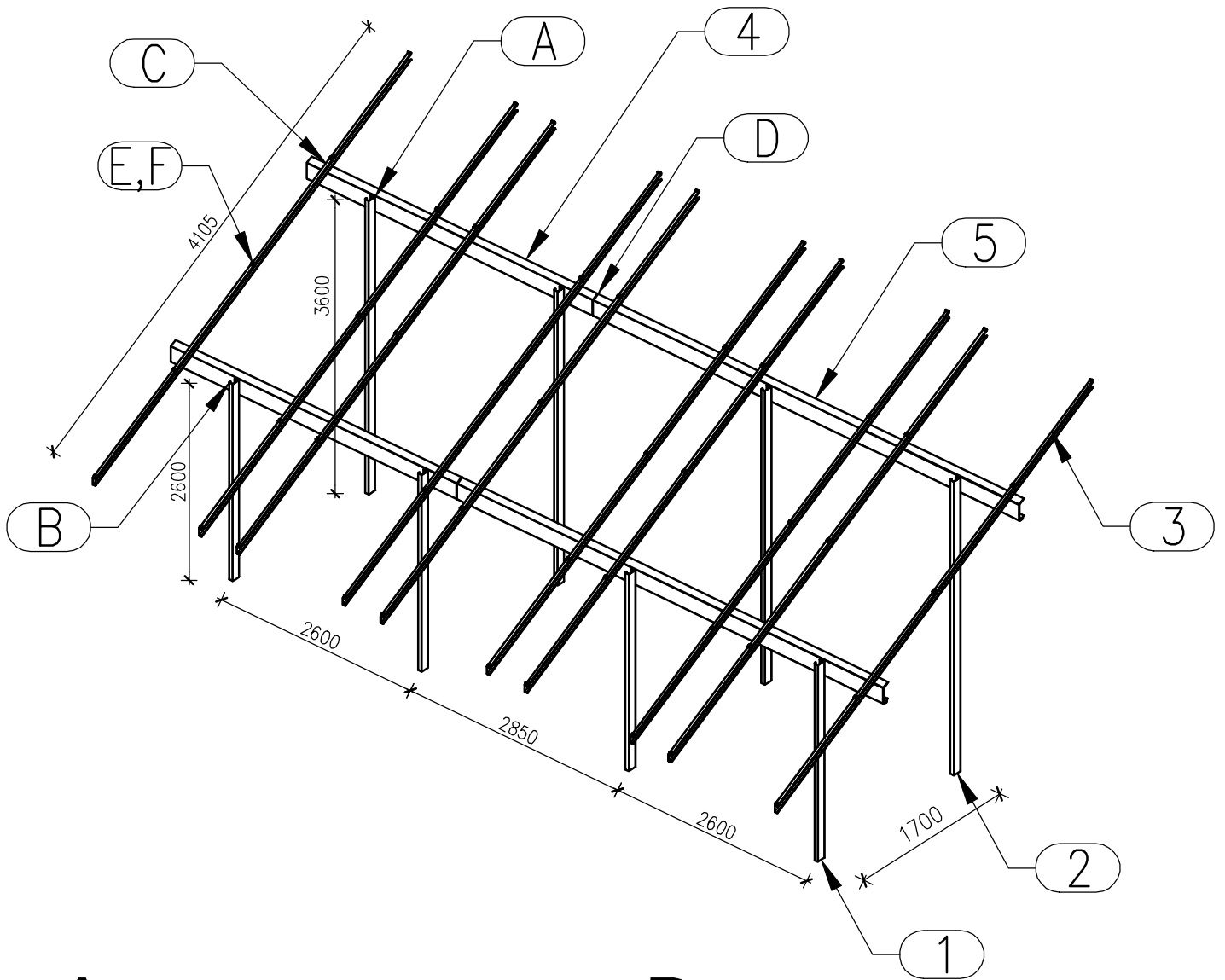
## ELEMENTY / ELEMENTS

Lp.		Nazwa / Name	Ilość Number of pieces
1		Podpora przednia L=2600 Front suport	4
2		Podpora tylna L=3600 Back suport	4
3		Belka skośna L=4105 Slanted beam	10
4		Belka pozioma L=3800 Horizontal beam	2
5		Belka pozioma L=5718 Horizontal beam	2
6		Śruba M12x25 Screw M12x25	44
7		Podkładka M12 normalna Washer M12 normal	28
8		Podkładka M12 powiększona Washer M12 oversized	16
9		Nakrętka M12 Nut M12	44
10		Śruba imbusowa M8x30 A2 Socket screw M8x30 A2	50
11		Nakrętka / płytka skośna gwintowana 4mm Hummer nut 4mm	50
12		Klema końcowa regulowana Adjustable end clamp	20
13		Klema środkowa Middle clamp	30

# MONTAŽ / INSTALLATION

<i>Panel / panel</i>	<i>Panel / panel</i>	<i>Panel / panel</i>	<i>Panel / panel</i>	<i>Panel / panel</i>
<i>Panel / panel</i>	<i>Panel / panel</i>	<i>Panel / panel</i>	<i>Panel / panel</i>	<i>Panel / panel</i>
<i>Panel / panel</i>	<i>Panel / panel</i>	<i>Panel / panel</i>	<i>Panel / panel</i>	<i>Panel / panel</i>
<i>Panel / panel</i>	<i>Panel / panel</i>	<i>Panel / panel</i>	<i>Panel / panel</i>	<i>Panel / panel</i>



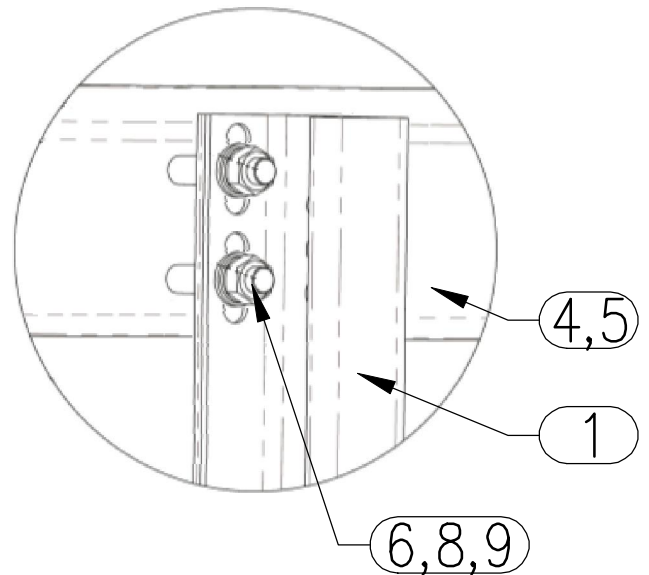
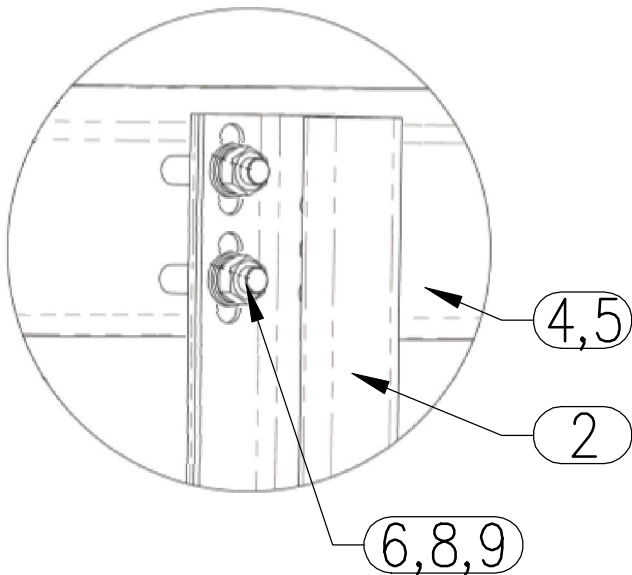


**A**

Połączenie podpory tylnej z belką poziomą  
Connection of rear support with horizontal beam

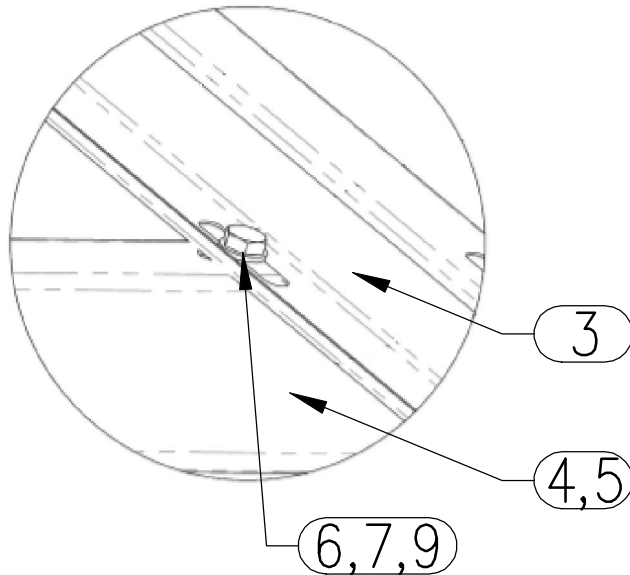
**B**

Połączenie podpory przedniej z belką poziomą  
Connection of the front support to the horizontal beam



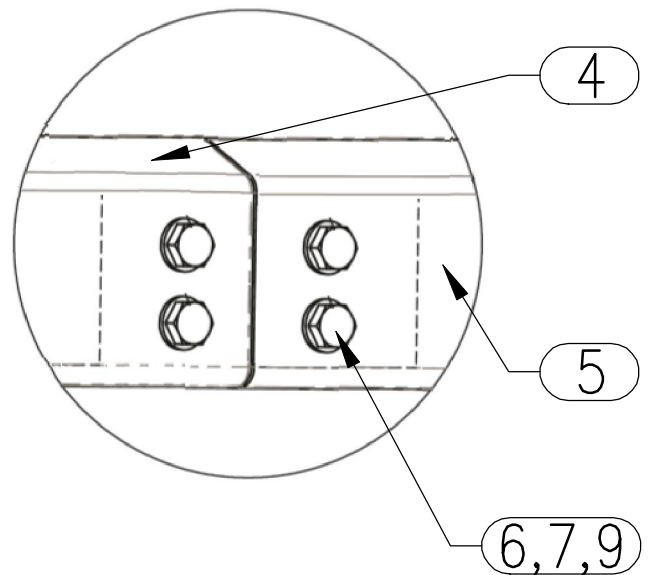
**C**

Połączenie belki skośnej z belką poziomą  
Connection of an oblique beam with a horizontal beam

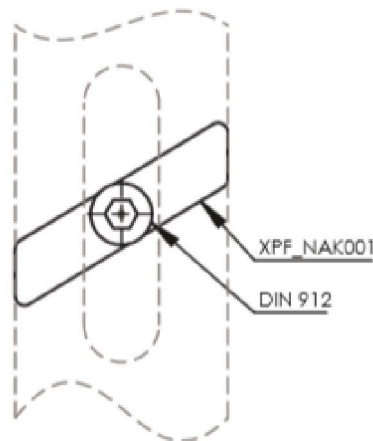
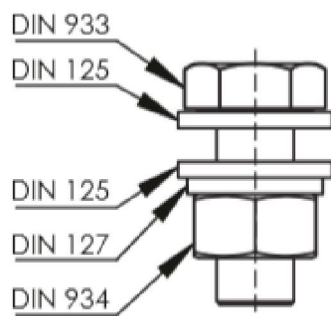


**D**

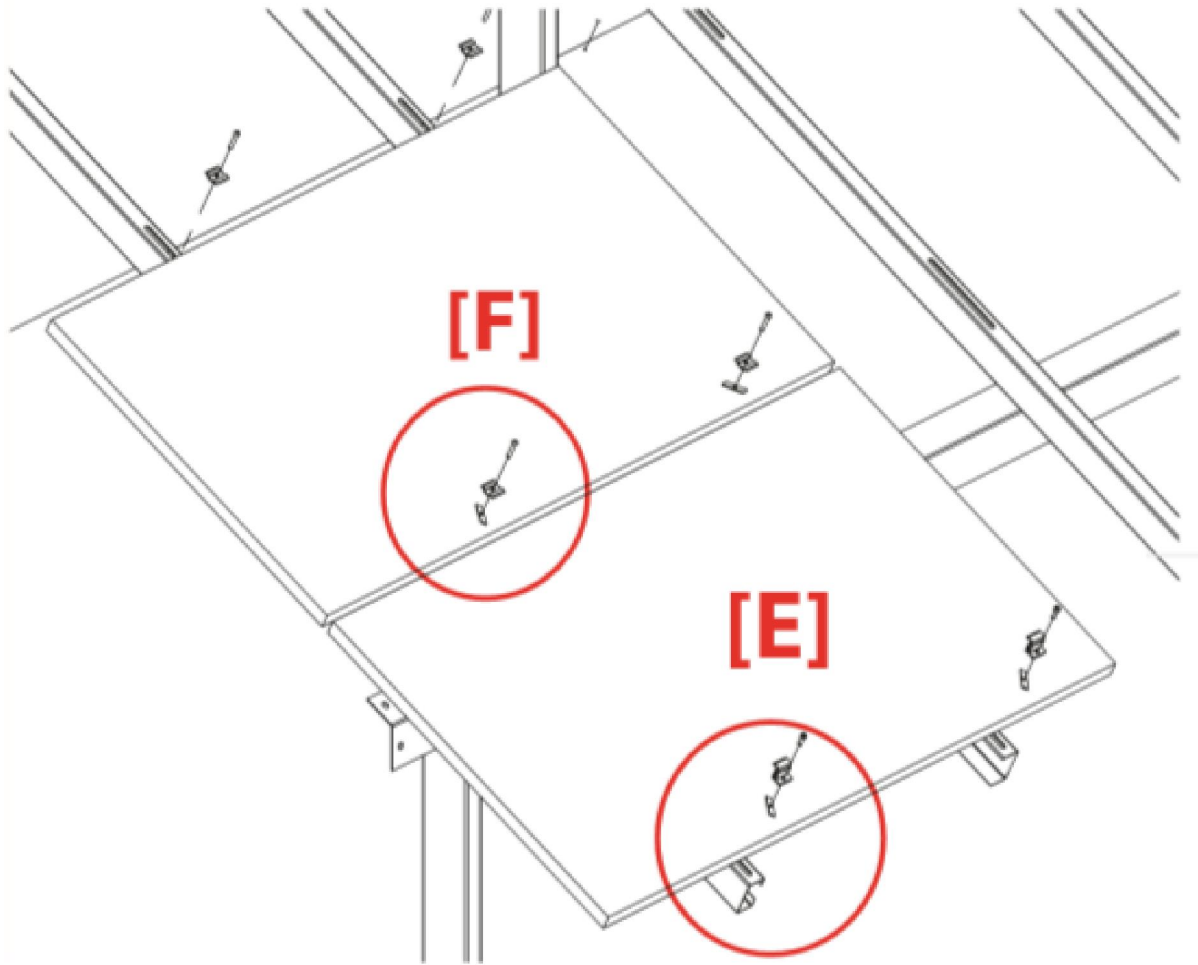
Połączenie belek poziomych  
Connection of horizontal beams



Schemat łączenia śrub / Screw connection diagram

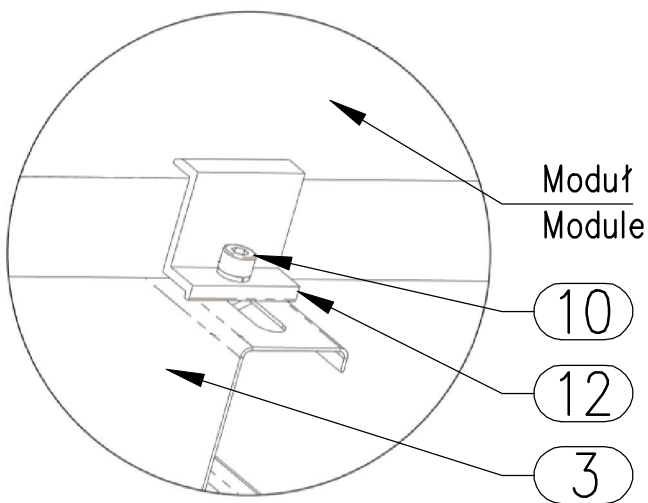


Momenty dokręcenia śrub <i>Screws tightening torque</i>	
Wielkość śruby <i>Screw size</i>	Moment [Nm] <i>Torque [Nm]</i>
M12	57
M8	Zgodnie z instrukcją montażu modułu <i>According to installation manual of modules</i>



**E**

Połączenie belki skośnej z modulem  
Connection of the diagonal beam to the module



**F**

Połączenie belki skośnej z modulem  
Connection of the diagonal beam to the module

